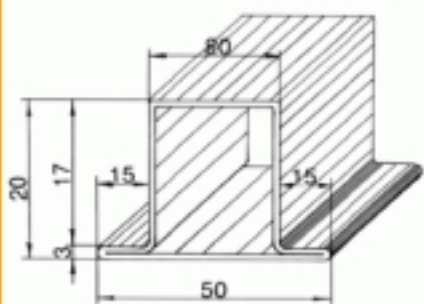


**P
R
O
F
I
S
S
I
O
N
A
I
S**

**Entidades
Empregadoras:**

Empresas de Construção Civil
 Autarquias
 Empresas de Obras públicas
 Empresas de Engenharia



**Técnico de Construção Civil
Variante Desenho**

**Total
hora
(cid
form**

Componente de Formação Sociocultural	Português	30
	Língua Estrangeira I ou II (b)	20
	Área de Integração	20
	Tecn. da Inform. e Comunicação	10
	Educação Física	10
Componente de Formação Científica	Matemática	30
	Física e Química	20
Componente de Formação Técnica	Oficina Tecnológica	16
	Tecnologia da Construção	30
	Desenho Técnico de Construção	20
	Técnicas de Desenho de Construção	40
	Formação em Contexto de Trabalho	40
<i>Total de Horas/curso</i>		310

Actividades Principais:

Ler e interpretar projectos, desenhos, croquis e outras informações técnicas relativas à Construção Civil.;

Efectuar desenhos para a realização de projectos de obra de Construção Civil, manualmente ou com apoio informático específico;

Colaborar no projecto de licenciamento, efectuando desenhos de conjunto, designadamente, da arquitectura, da estrutura e das instalações;

Efectuar as peças desenhadas de projectos de alterações, recorrendo

